

ANジョイント I 製品詳細

ANジョイント I は、耐震レベル2に対応したマンホール耐震継ぎ手です。ゴム本体の弾力性に加え、伸縮可能な特殊形状を有した可とう構造であるため、不等沈下や地震時に対しても追従でき、ジョイント部と管の損傷を防止します。ANジョイントとマンホール本体との接合部にはブチルゴム粘着材、取付管との接合部には水膨張スポンジゴムを使用し、ホースバンドで締め付ける構造にしています。更に、内部からANジョイント充填材でシールするので、止水性に優れています。

1. 製品仕様 (ANジョイント I)

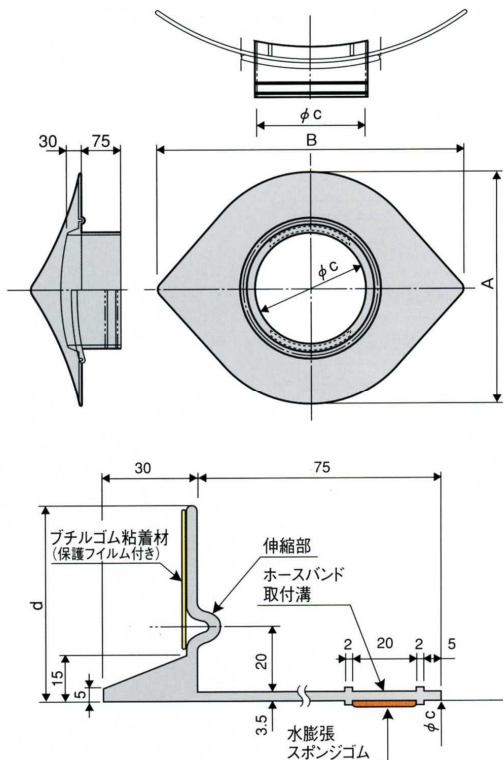


図1. 製品仕様図

表1. 仕様

取付管の種類	呼び径	寸法 (mm)			
		A	B	φC	d
塩化ビニール管	75	264	380	97	73.5
	100	264	380	117	73.5
	125	330	460	144	93
	150	395	560	168	113.5
	200	466	660	219	123.5
	250	517	700	270	123.5
	300	578	800	321	128.5
	350	630	862	373	128.5
	400	695	930	423	136.0
陶管	150	466	660	195	123.5
	200	517	700	254	123.5
	250	578	800	312	128.5
ヒューム管	150	466	660	209	123.5
	200	517	700	263	123.5
	250	578	800	314	128.5
	300	630	862	369	128.5
	350	695	930	423	136.0
レジン管	150	466	660	185	123.5
	200	517	700	234	123.5
	250	578	800	288	128.5
スリーブ管	150	466	660	185	123.5
	200	517	700	244	123.5
	250	578	800	302	128.5

2. 取り付け概略図

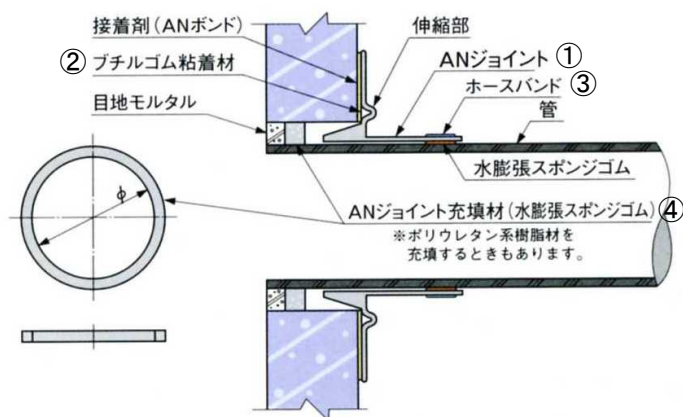


図2. 管への取り付け概略図

表2. 各部位の材質

部品番号	部品名	材質
①	ANジョイント	SBR ソリッド
②	未加硫ブチル粘着材	—
	(保護フィルム)	—
③	ホースバンド	SUS304
④	充填材	—