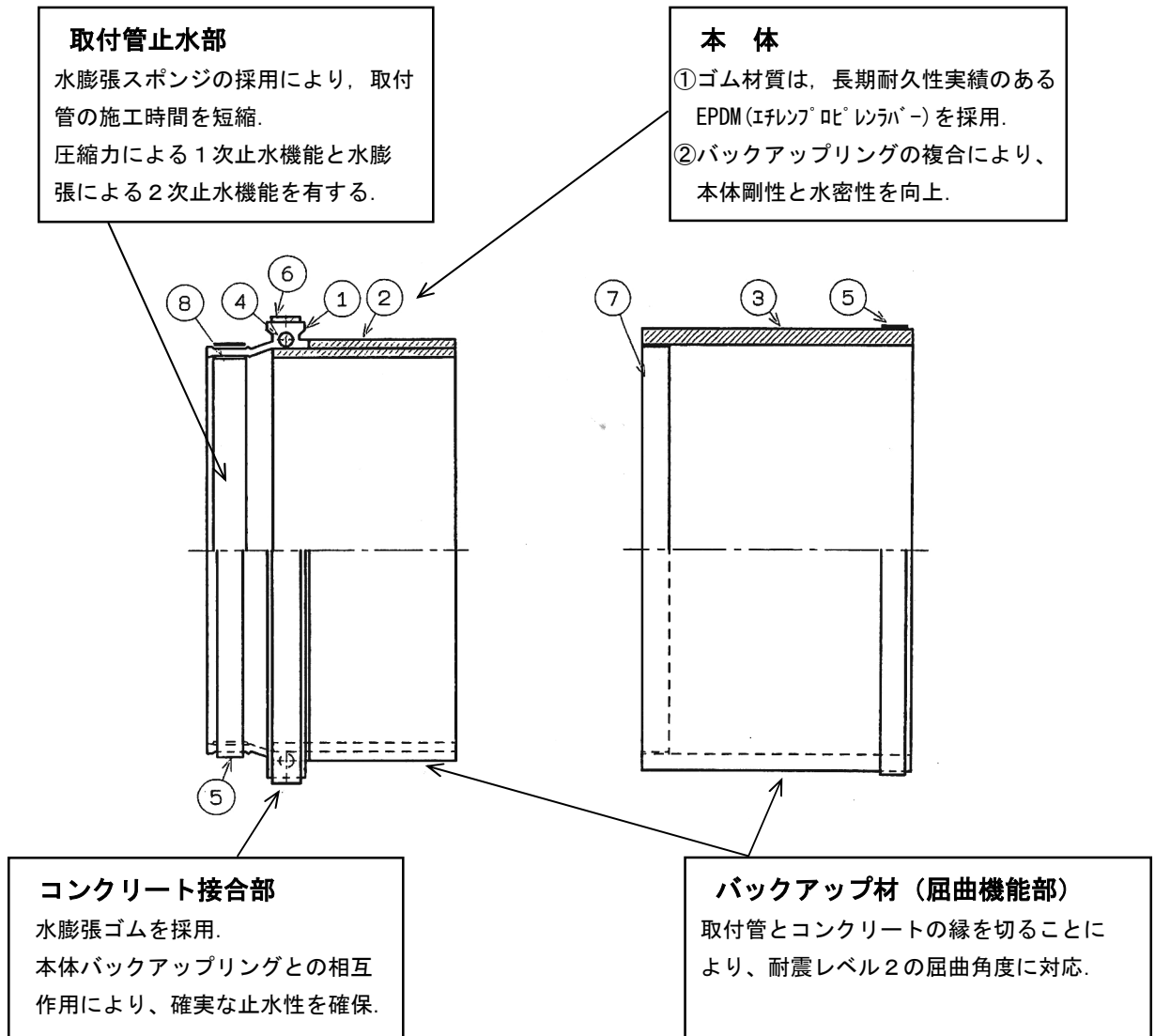


エクセルジョイント 製品詳細

エクセルジョイントは、止水機能部に水膨張ゴムを、屈曲機能部にスポンジゴムを採用したコンパクト設計のマンホール耐震継手です。止水機能部と屈曲機能部を独立させることにより、様々な施工現場に対応でき、簡単スピーディーな施工と確実な水密性を実現します。



各部位の材質と役割

番号	名称	材質	役割
①	本体	EPDM SOLID	—
②	バックアップ材A	EPDM SPONGE	屈曲角度の確保
③	バックアップ材B	EPDM SPONGE	屈曲角度の確保
④	バックアップリング	SS400	本体剛性とコンクリート接合部止水
⑤	ホースバンド	SUS304	取付管接合部止水
⑥	水膨張ゴム	ウレタンゴム	コンクリート接合部止水
⑦	ブチル粘着材	SUS304	取付管接合部止水
⑧	水膨張スポンジ	CR SPONGE	取付管接合部止水