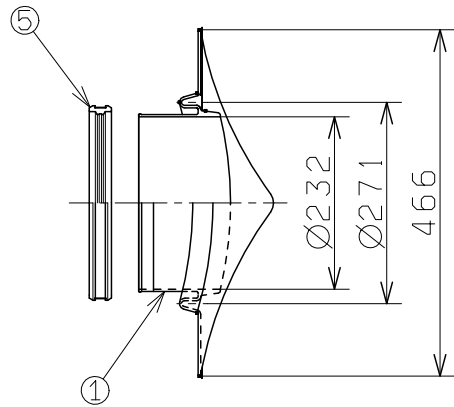
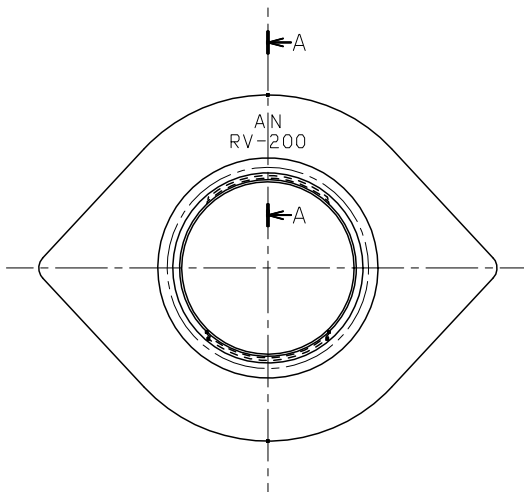
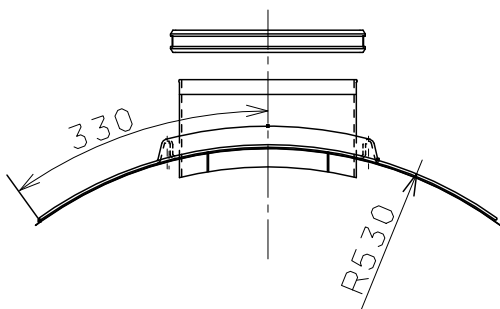


A-A断面



付属品：充填材（PEスポンジ）



部品番号	部品名	材質
⑤	締結ゴム	EPDMソリッド
④	雕型フィルム	-
③	ホースバンド	SUS
②	未加硫ブチル粘着材	-
①	ANジョイント	SBRソリッド

取付管の種類

リブ管

品名

ANジョイント

品番

RV-200



西川物産株式会社
NISHIKAWA BUSSAN CO., LTD.