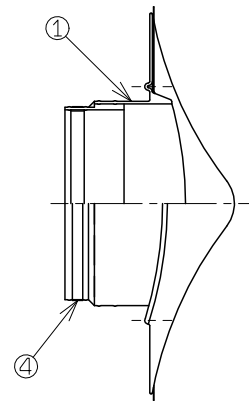
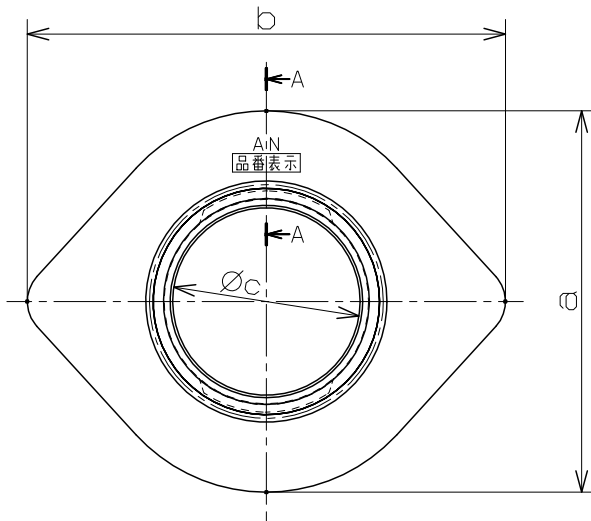


A - A 断面



付属品；充填材（水膨張スポンジ）

表 1

適用	取付管 呼び径	品 番	寸法 (mm)			
			a	b	c	d
	150	T-150	466	660	195	115
	200	T-200	517	700	254	115
	250	T-250	578	800	312	115

※形状は全品番R付まで、b寸法は貼付け部の周長を示す。

部品番号	部 品 名	材 質
⑤	離型フィルム	-
④	ホースバンド	SUS
③	NWシーラー	水膨張スポンジ
②	未加硫ブチル粘着材	-
①	ANジョイント	SBRソリッド

取付管の種類	陶 管	品 名	ANジョイント
		品 番	表 1 による



西川物産株式会社
NISHIKAWA BUSSAN CO., LTD.