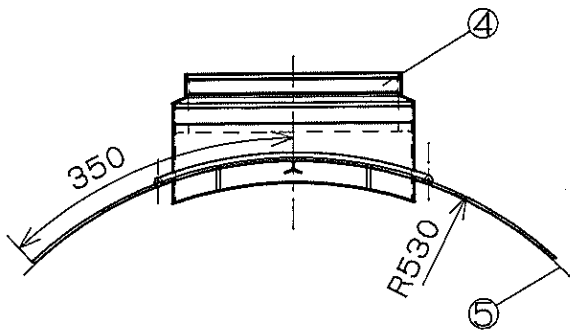
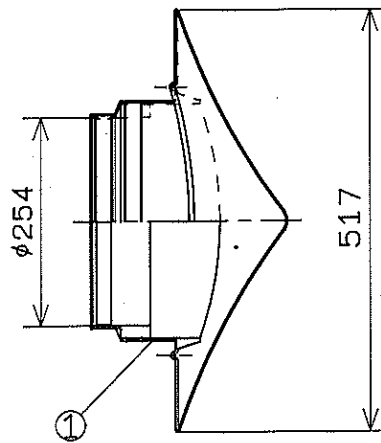
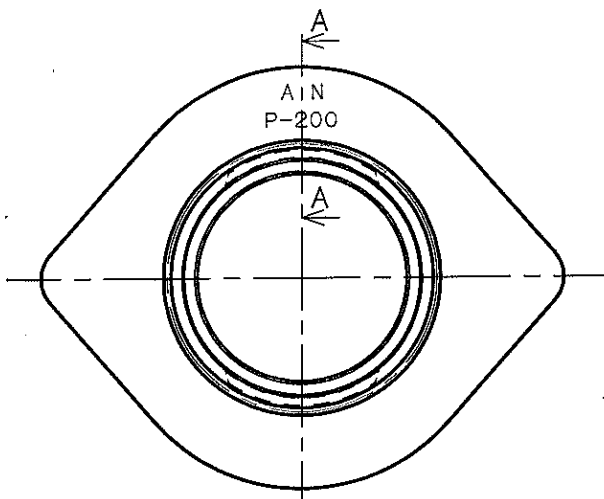


A-A断面



部品番号	部品名	材質
5	離型フィルム	—
4	ホースバンド	SUS
3	NWシーラーF	水膨張スポンジ
2	未加硫ブチル粘着材	—
1	ANジョイント	SBRソリッド

取付管の種類

ポリエチレン管

品名

ANジョイント



西川物産株式会社
NISHIKAWA BUSSAN CO., LTD.

品番

P-200