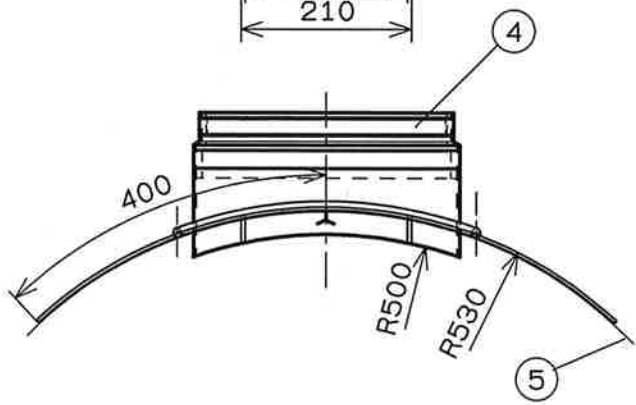
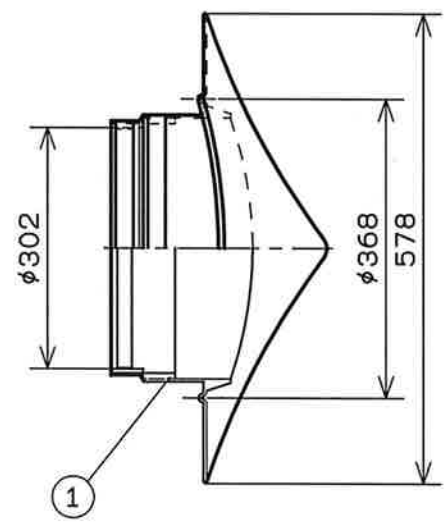
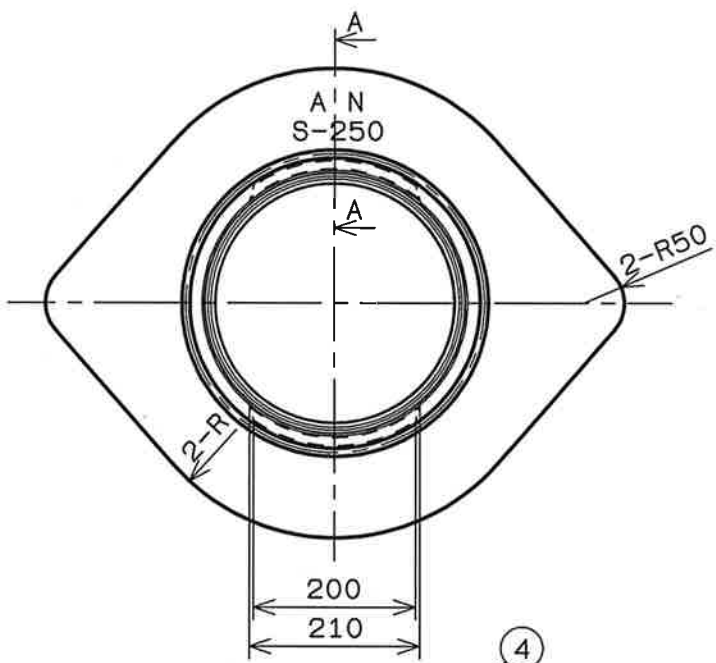


A-A断面



部品番号	部品名	材質
5	離型フィルム	-
4	ホースバンド	SUS
3	NWシーラーF	水膨張スポンジ
2	未加硫ブチル粘着材	-
1	ANジョイント	SBRソリッド

取付管の種類	スリーブ管	品名	ANジョイント
 西川物産株式会社 NISHIKAWA BUSSAN CO., LTD.		品番	S-250